

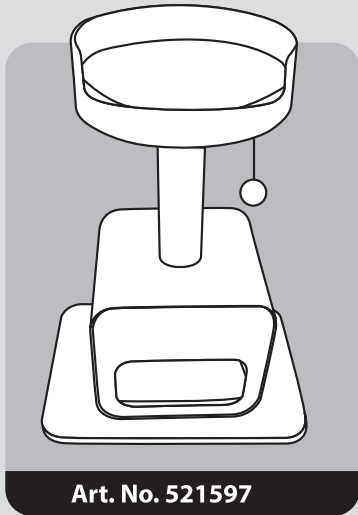


Modo Felt

Instructions

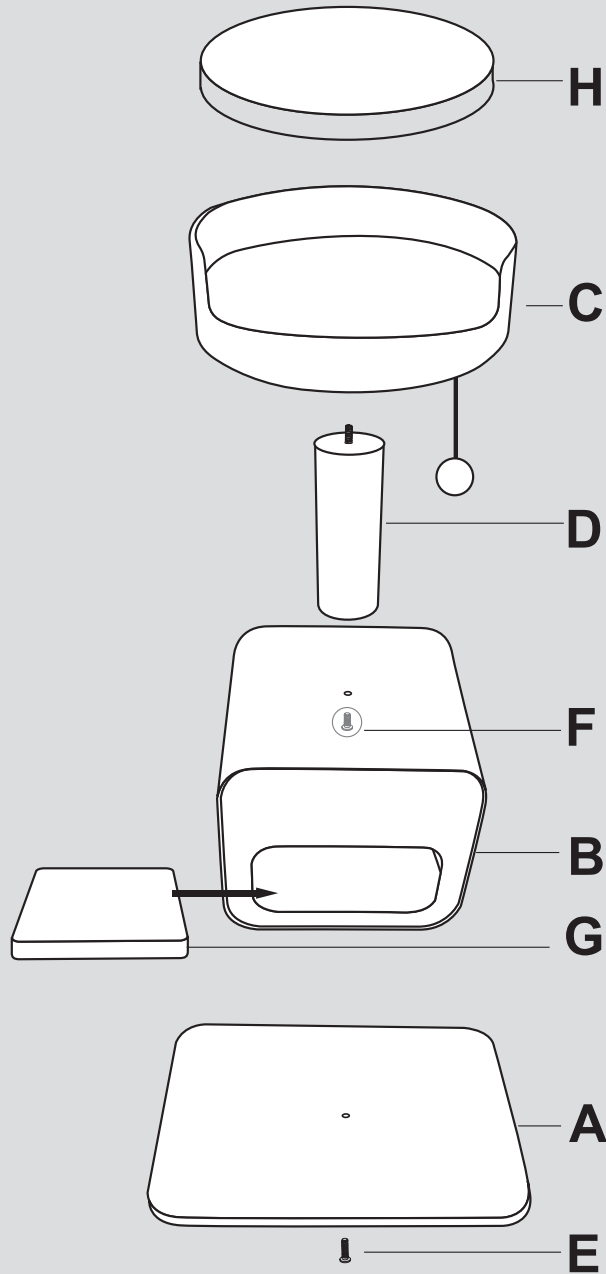
KA_102124_DB

Sleeping place and scratching tree combination • Schlafplatz- und Kratzbaum-Kombination
 Combinatie van slaappleats en krabpaal • Arbre à chat et coin pour dormir • Combinación de dormitorio y rascador • Combinazione cuccia e alberello per le unghie • Kombinerad sovplats och klösträd • Комбинация спального места и дерева для точения когтей



Art. No. 521597

A		1x
B		1x
C		1x
D		1x
E	 10 x 22mm	1x
F	 10 x 35mm	1x
G	 CUSHION	1x



H	 CUSHION	1x	I		1x
----------	-------------	----	----------	--	----

Liebe Kundin, lieber Kunde!

Ihr neuer Katzen-Kratzbaum mit Schlafplatz wird Ihrer Katze viel Freude bereiten – und Ihre Möbel und Tapeten vor den Krallen Ihrer Katze schützen.

Tipp

Stellen Sie den Katzen-Kratzbaum nicht in unmittelbare Nähe zum Fressnapf oder zur Katzentoilette. Am wohlsten fühlt sich Ihre Katze, wenn sie ihr soziales Umfeld um sich hat (also vermutlich im Wohnzimmer) und optimalerweise aus dem Fenster schauen kann, während sie auf dem Katzen-Kratzbaum sitzt.

Bewahren Sie diese Anleitung zum späteren Nachlesen auf.

Bei Weitergabe des Artikels übergeben Sie auch diese Aufbauanleitung.

Zu Ihrer Sicherheit

GEFAHR für Kinder

- Halten Sie Kinder vom Verpackungsmaterial fern. Die Tüten und Folien sind kein Spielzeug. Achten Sie darauf, dass diese nicht über den Kopf gestülpt oder Teile davon verschluckt werden. Erstickungsgefahr!
- Für die sichere Montage wird der Artikel mit diversen Kleinteilen ausgeliefert. Diese Teile können bei Verschlucken lebensgefährlich sein. Halten Sie deshalb Kinder fern, wenn Sie den Artikel montieren.
- **Achtung – Kein Kinderspielzeug! Halten Sie Kleinkinder von dem Artikel fern, da sie versuchen könnten, sich daran hochzuziehen oder hinaufzuklettern. Der Katzen-Kratzbaum darf nicht als Klettergerüst von Kindern benutzt werden. Es besteht u.a. Kippgefahr!**

VORSICHT – Verletzungsgefahren und Sachschäden!

- Stellen Sie den Artikel immer auf einen ebenen, nicht abschüssigen Boden.
- Wir empfehlen Ihnen, die Umgebung des Katzen-Kratzbaums frei von Möbeln, Blumentöpfen u.Ä. zu halten, damit nichts beschädigt werden kann.
- Beaufsichtigen Sie Ihr Tier beim Spielen.
- Stellen oder setzen Sie sich nicht auf den Artikel.
Er könnte umkippen oder beschädigt werden.
- **Prüfen Sie den Artikel regelmäßig auf Schäden. Verwenden Sie ihn nicht weiter, wenn Sie Schäden feststellen.**
- Verwenden Sie den Artikel nur für seinen vorgesehenen Verwendungszweck und überlasten Sie ihn nicht.

Verwendungszweck und Traglast

Der Artikel ist für den Gebrauch in Innenräumen geeignet – schützen Sie ihn vor Feuchtigkeit.

Die Traglast des Artikels beträgt maximal 10 kg.

Zur Pflege

Verwenden Sie zum Reinigen keine scheuernden oder ätzenden Mittel bzw. harte Bürsten etc.

Reinigen Sie die Oberflächen mit einem leicht angefeuchteten Tuch und wischen Sie mit einem trockenen Tuch nach.

Den Bezug des Kissens können Sie zum Waschen abnehmen und ist bei 30° waschbar.

Auspacken und Entsorgen

Entfernen Sie sorgfältig sämtliches Verpackungsmaterial und entsorgen Sie es sortenrein. Achten Sie darauf, dass Sie nicht versehentlich Montagematerial wegwerfen.