



GEFAHR für Kinder

- Halten Sie Kinder von Verpackungsmaterial fern.
Es besteht u.a. Erstickungsgefahr!
- Die Kordel ist kein Kinderspielzeug.
Halten Sie insbesondere Kleinkinder von dem Sichtschutz bzw. der Kordel fern. Es besteht die Gefahr der Strangulation!

WARNUNG vor Brand

- Bedenken Sie, dass der Sicht- und Windschutz aus brennbarem Material besteht:
 - Stellen Sie keine Koch- oder Heizgeräte in der Nähe des Sicht- und Windschutzes auf.
 - Verwenden Sie keine offenen Feuer, z.B. Petroleumlampen oder Kerzen, in der Nähe des Sicht- und Windschutzes.

VORSICHT - Sachschäden

- Verpacken Sie den Balkon-Sicht- und Windschutz nie in nassem Zustand, um Stockflecken zu vermeiden.
- Lagern Sie den Balkon-Sicht- und Windschutz an einem trockenen Ort.
- Verwenden Sie den Balkon-Sicht- und Windschutz nur für seinen vorgesehenen Verwendungszweck.

Pflege

- ▷ Reinigen Sie den Balkon-Sicht- und Windschutz in der Waschmaschine. Legen Sie die Kordel dazu in ein Wäschenetz.
- ▷ Lassen Sie den Balkon-Sicht- und Windschutz vollständig trocknen.

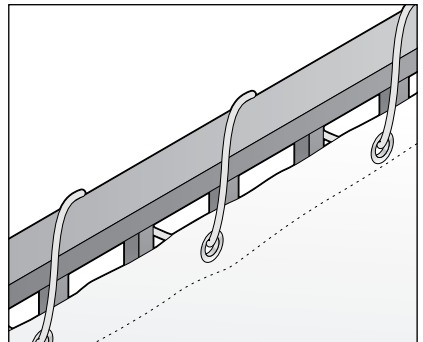
- ▷ Beachten Sie die Pflegehinweise auf dem Einnähetikett.

Entsorgen

- ▷ Entfernen Sie sorgfältig sämtliches Verpackungsmaterial.
- ▷ Entsorgen Sie die Verpackung sortenrein.
- ▷ Wenn Sie sich vom Artikel trennen möchten, entsorgen Sie ihn zu den aktuellen Bestimmungen. Auskunft erteilt die kommunale Stelle.

Befestigungsmöglichkeiten

1.



2.

